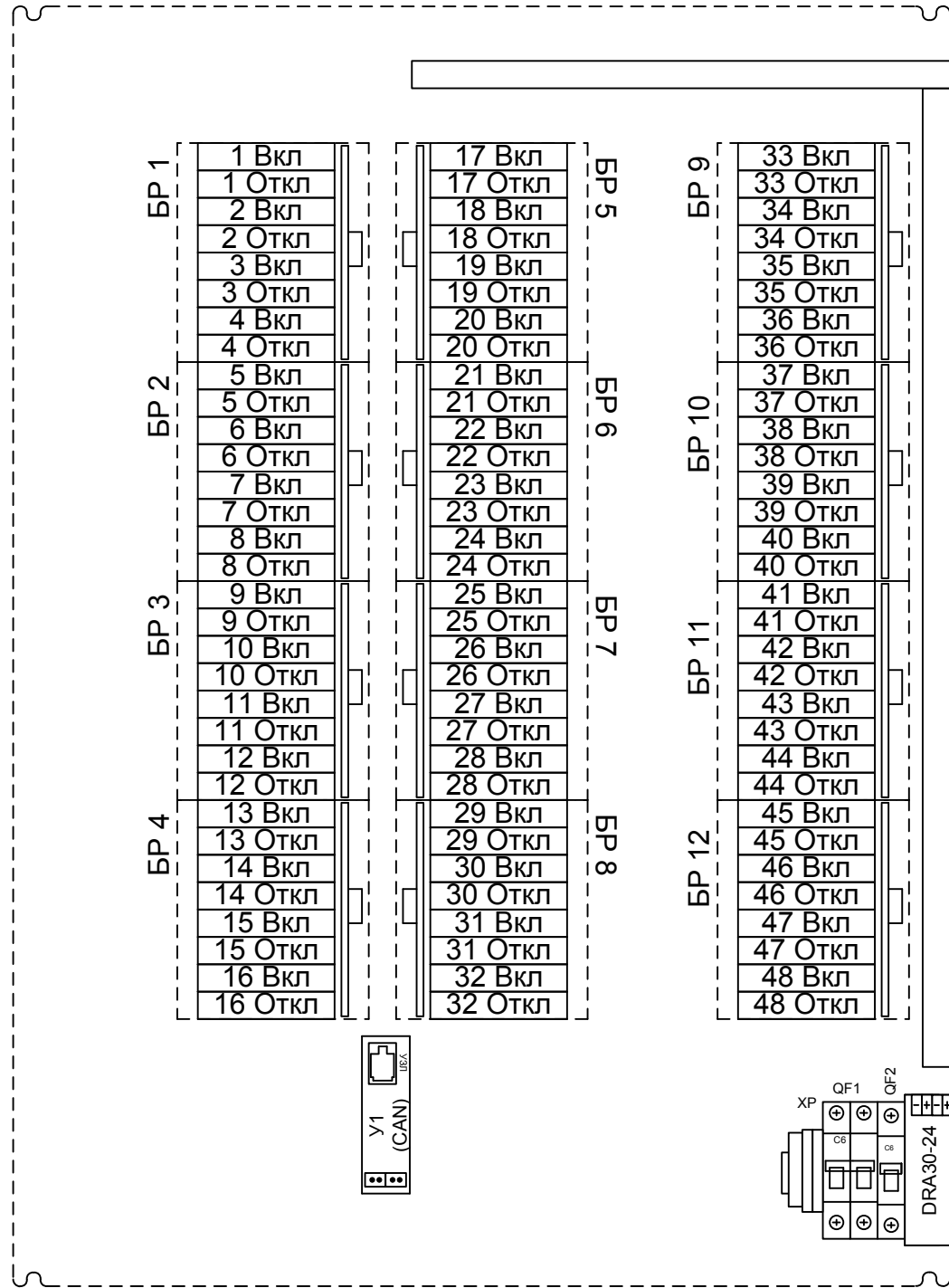


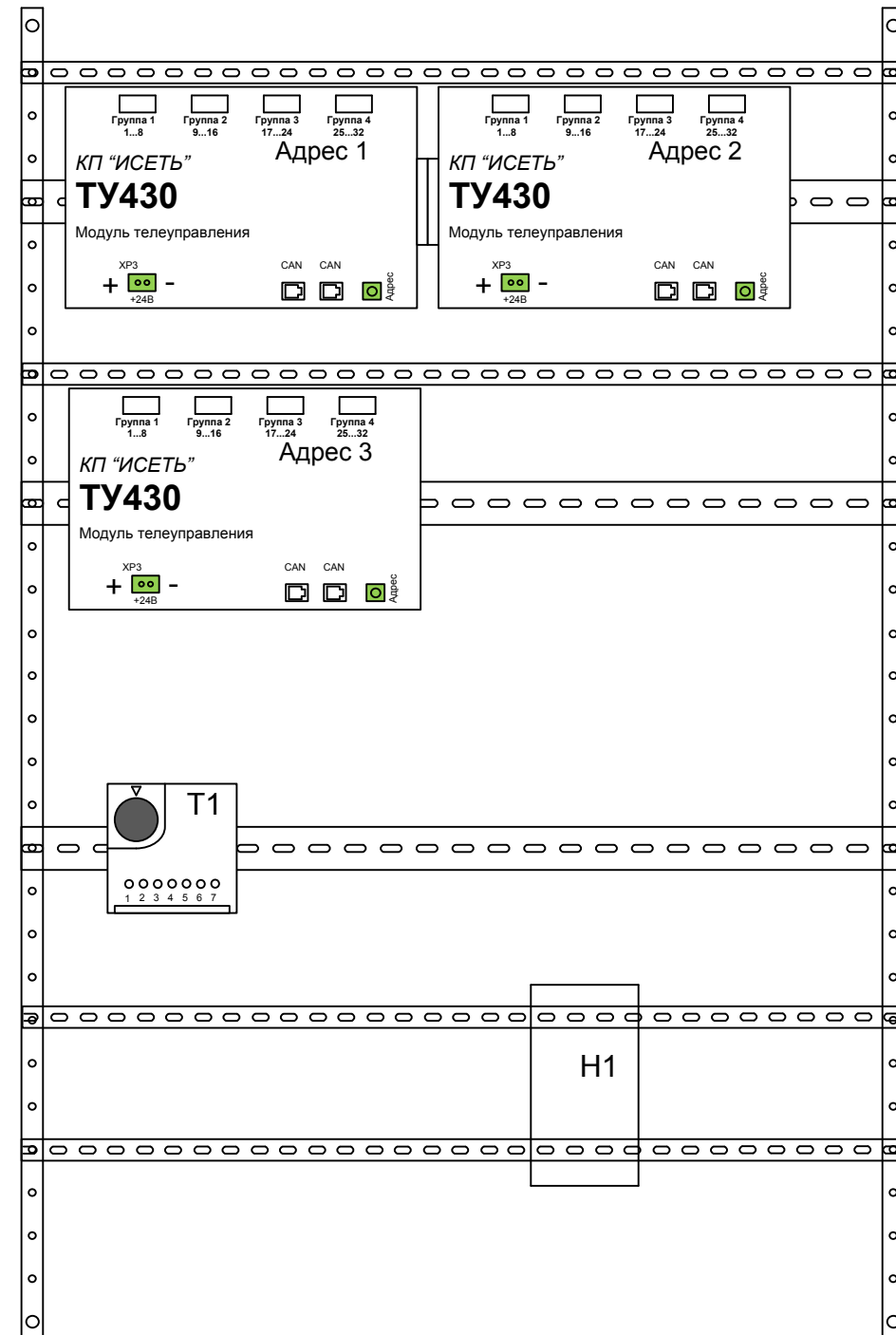
Зона	Поз. обозначение	Наименование	Кол	Примечание
	A1	Источник питания DRA30-24	1	
	У1	Устройство защиты линии (CAN)	1	
	A31..A33	Модуль ТУ430	3	
	БР1...БР12	Блок реле на 4 объекта ТУ в составе:	12	
		Клемник cb03959 (ТУ)	1	
		Розетка Finder 95.05	8	
		Реле Finder 40.52	8	
		Фиксатор-экстрактор Finder 095.01	8	
	X2	Клеммник Legrand 2,5мм 2 конт. (24В)	1	
	XP	Клеммник Legrand 2,5мм 2 конт. (220В)	1	
	QF1	Автоматический выключатель С6	1	
	T1	Терморегулятор SK3110	1	
	H1	Элемент нагревательный 30Вт	1	
	QF2	Автоматический выключатель С1	1	

Изн. № подл.	Взам. инв. №	Подпись и дата	ТУ86-48.Р ПЭЗ						Стадия	Лист	Листов
			CANz/Term								
			Изм.	Кол.	Лист	№ док.	Подпись	Дата	Перечень элементов	ООО «НТК ИНТЕРФЕЙС» г.Екатеринбург 2009 г.	
			Разработал	Карелин							
			Проверил	Дмитриев							
			Н. Контроль								
			Утвердил	Дмитриев							

Монтажная панель



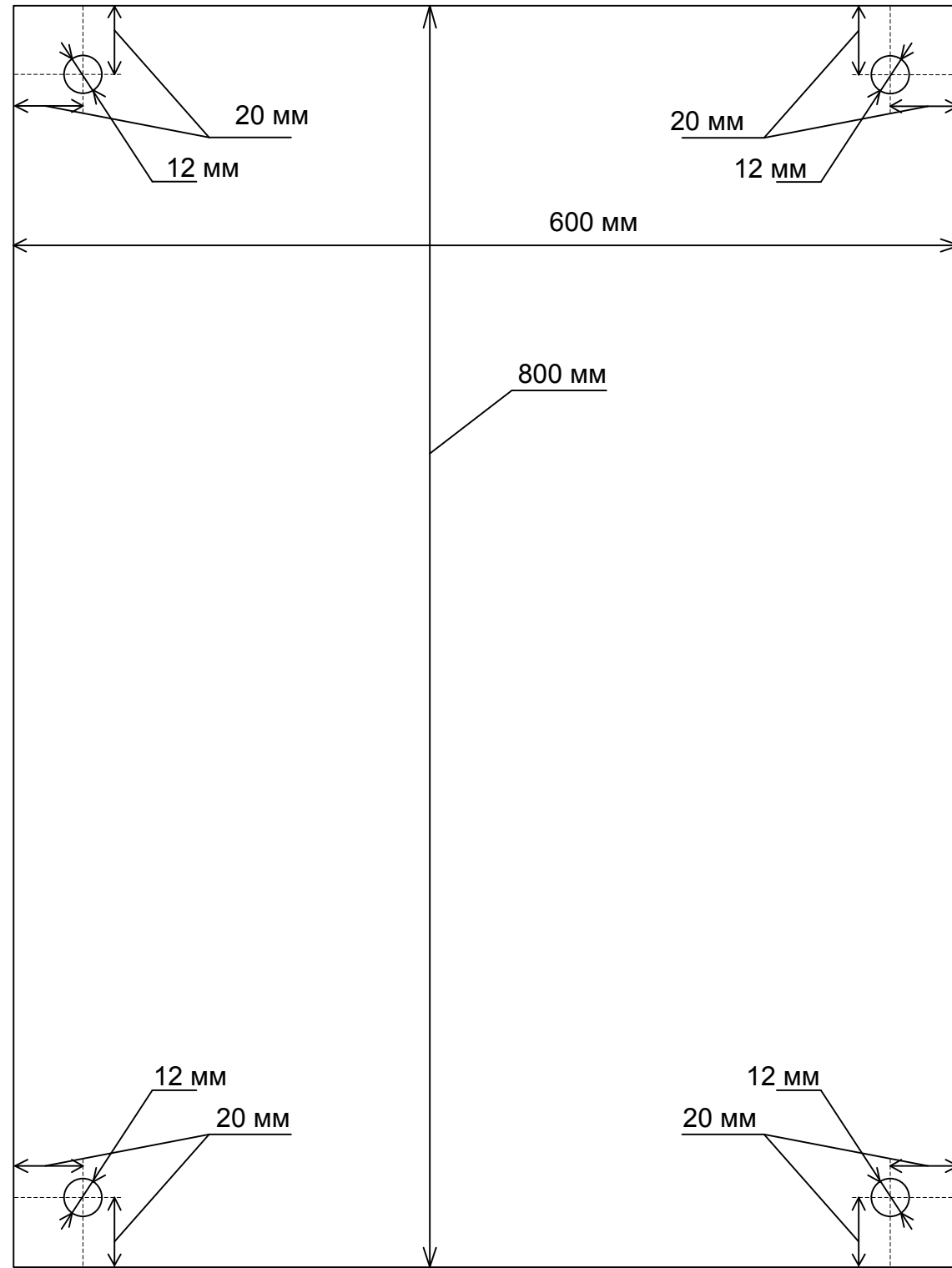
Передняя дверь



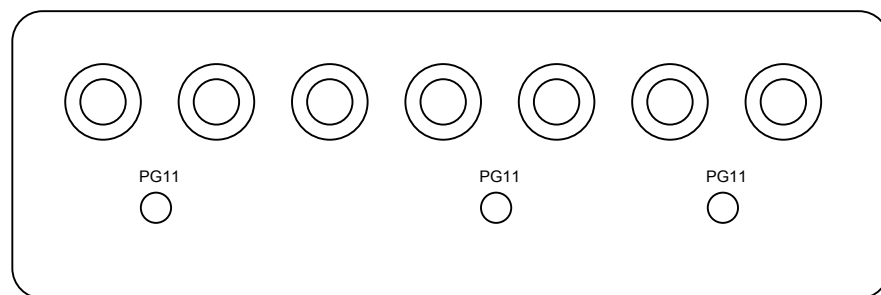
Име. № подл.	Взам. инв. №
Подпись и дата	

						ТУ86-48.P BO			
						CANz/Term			
Изм.	Кол.	Лист	№ док.	Подпись	Дата				
Разработал		Карелин				Общий вид	Стадия	Лист	Листов
Проверил		Дмитриев					РП	1	1
Н. Контроль									
Утвердил		Дмитриев							
						ООО «НТК ИНТЕРФЕЙС» г.Екатеринбург 2009 г.			

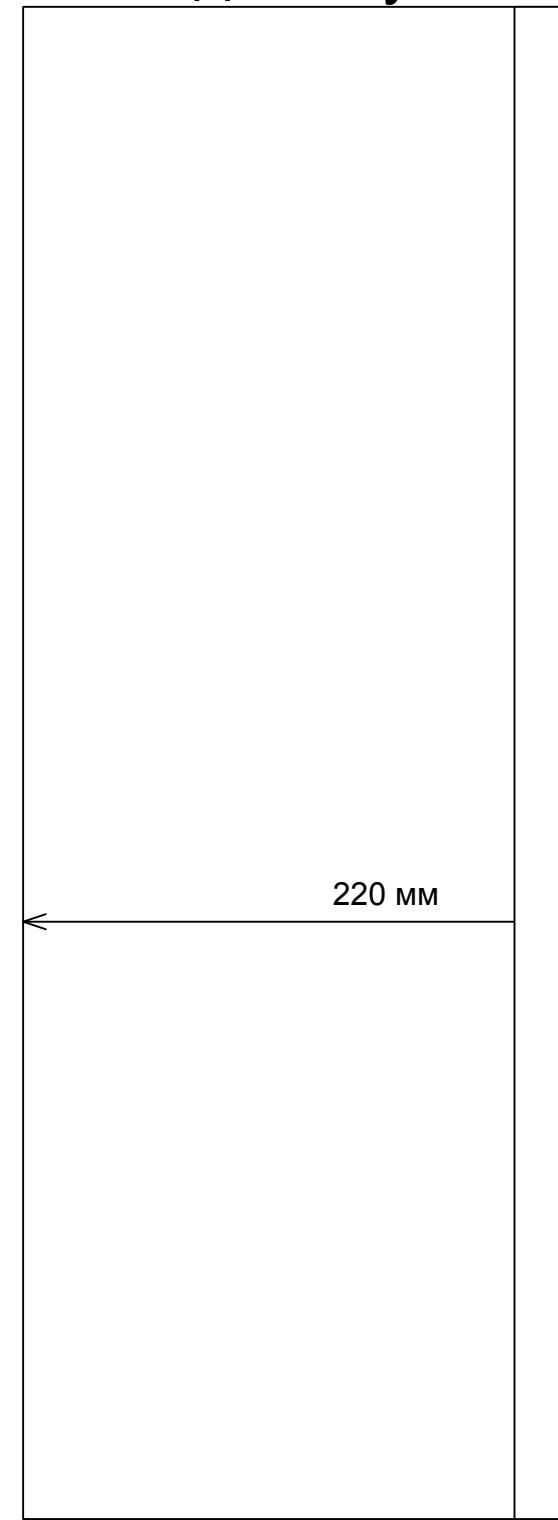
Задняя стенка шкафа



Расположение и количество кабельных вводов



Вид сбоку



Кабельный ввод
PG29
Ø 24 мм
Допустимый
размер кабеля

Кабельный ввод
PG11
Ø 10 мм
Допустимый
размер кабеля

Изм.	Кол.	Лист	№ док.	Подпись	Дата
Разработал		Карелин			
Проверил		Дмитриев			
Н. Контроль					
Утвердил		Дмитриев			

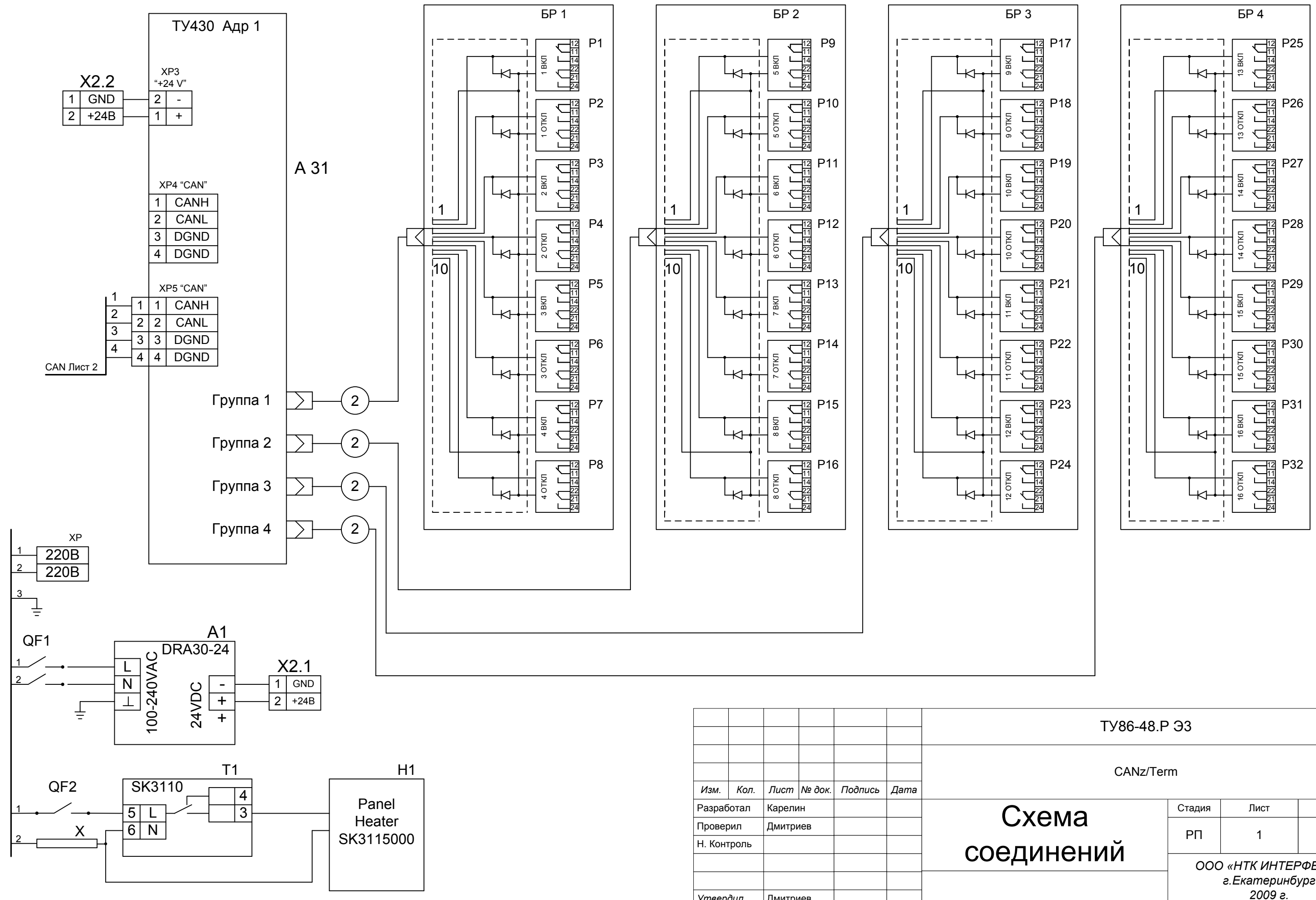
ТУ86-48.P BO		
CANz/Term		
Габариты	Стадия	Листов
	РП	1
ООО «НТК ИНТЕРФЕЙС» г.Екатеринбург 2009 г.		

Взам. инв. №
Подпись и дата
Инв. № подл.

Взам. инв. №

Подпись и дата

Инв. № подл.



ТУ86-48.Р ЭЗ

CANz/Term

Изм.	Кол.	Лист	№ док.	Подпись	Дата
Разработал		Карелин			
Проверил		Дмитриев			
Н. Контроль					
Утвердил		Дмитриев			

Схема соединений

Стадия	Лист	Листов
РП	1	3

ООО «НТК ИНТЕРФЕЙС»
г. Екатеринбург
2009 г.

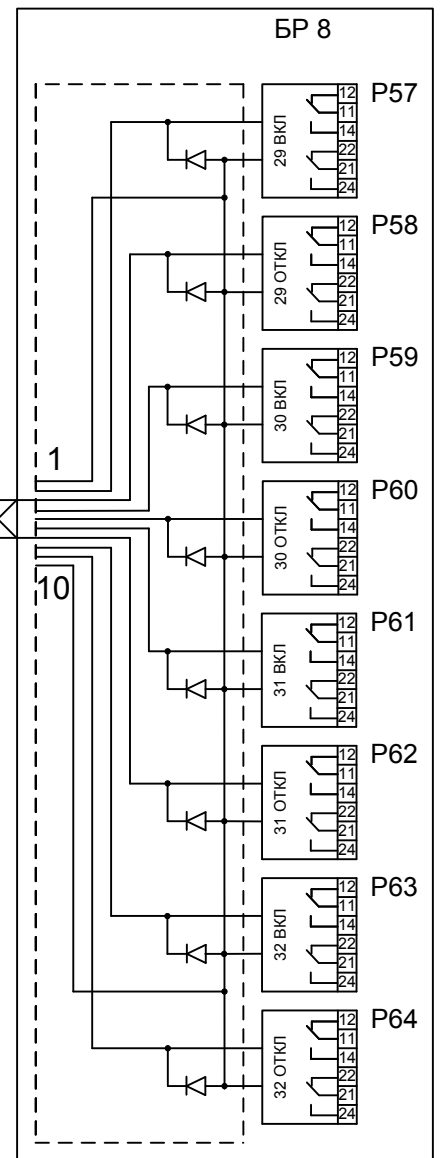
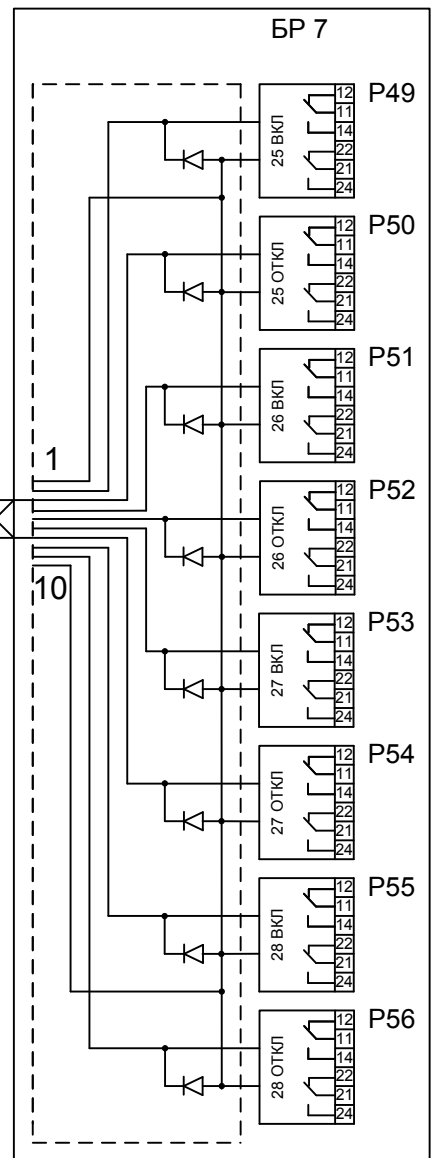
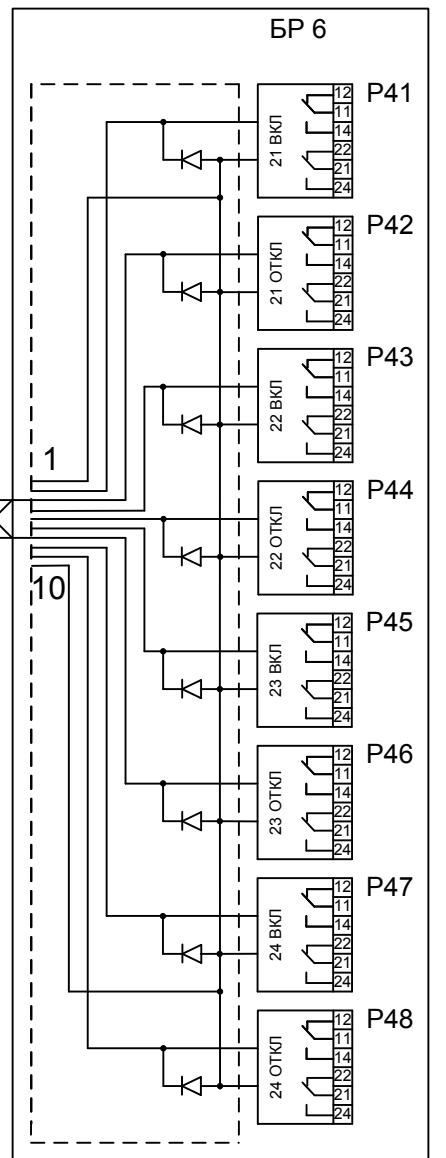
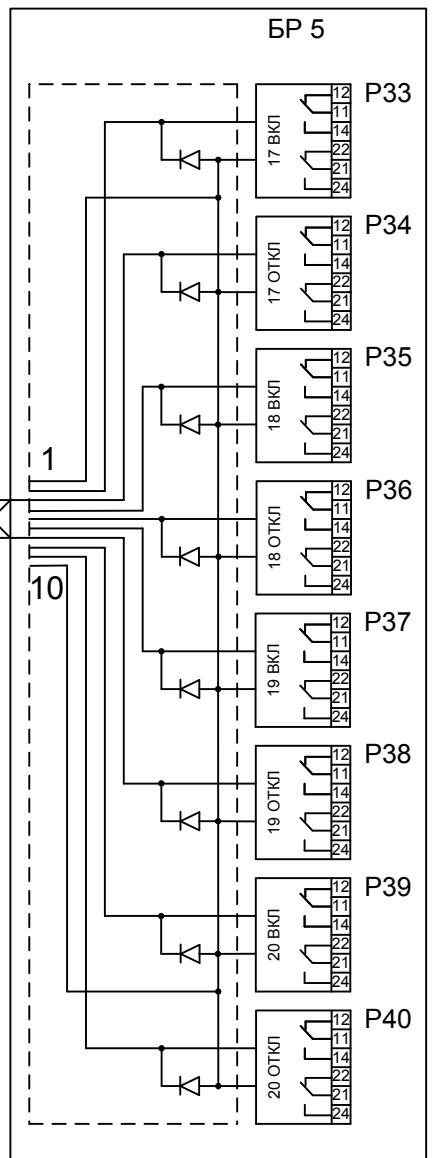
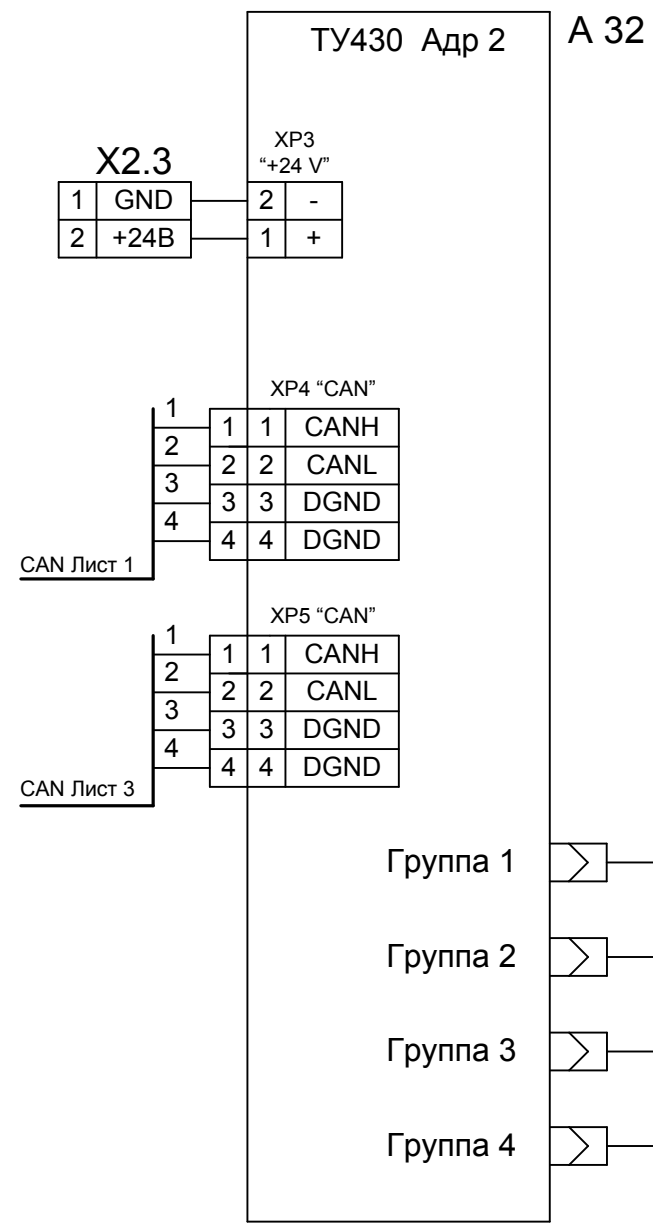


Схема кабеля 1

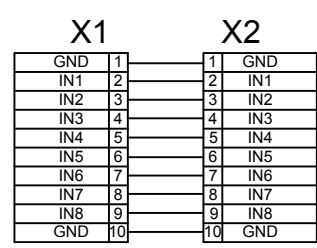
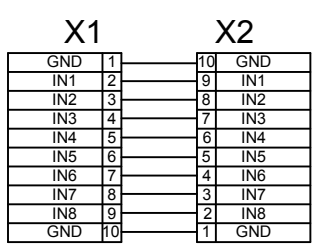
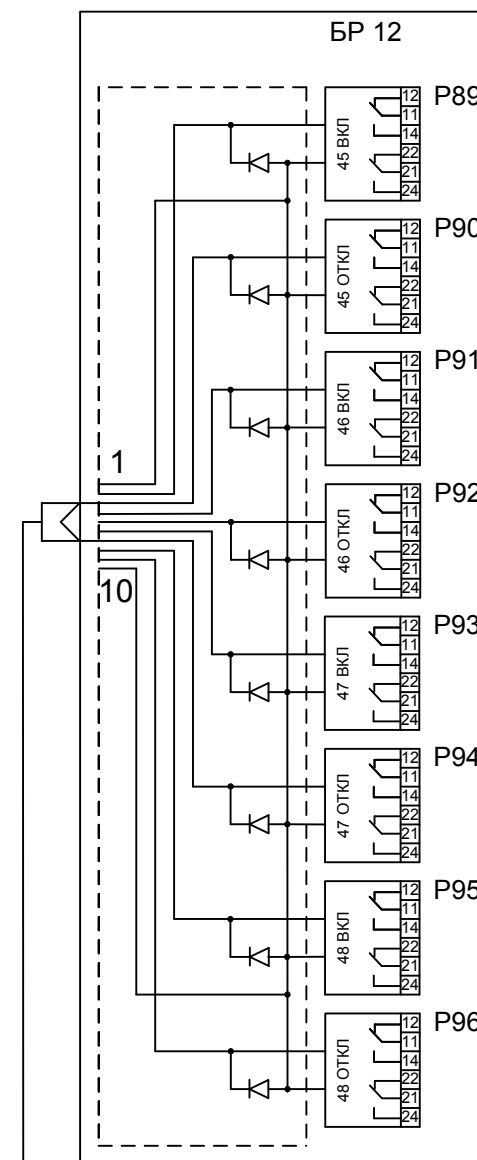
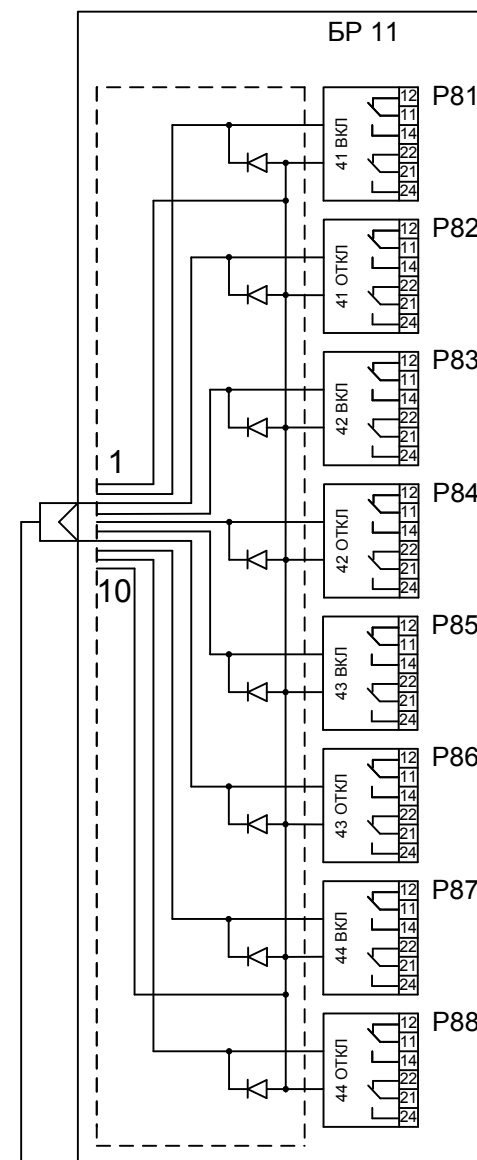
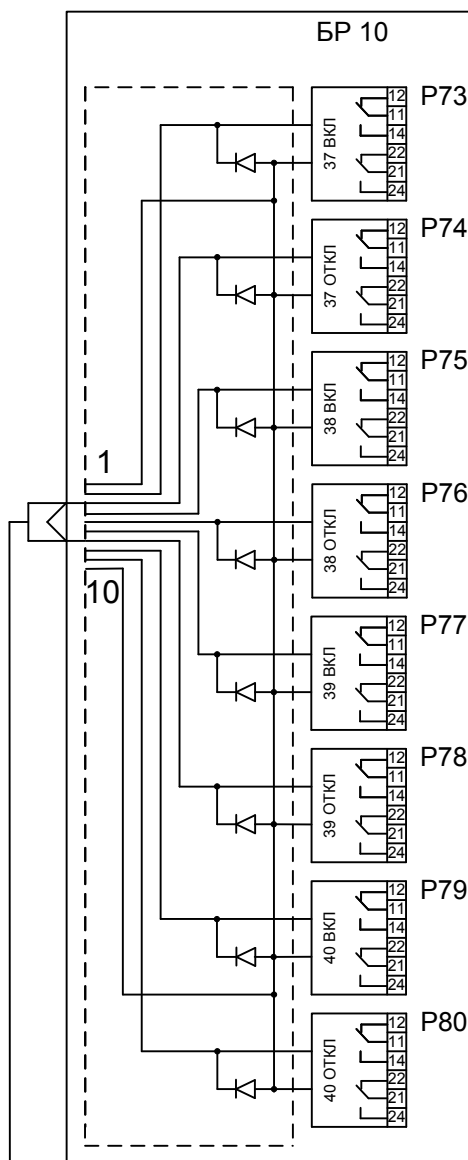
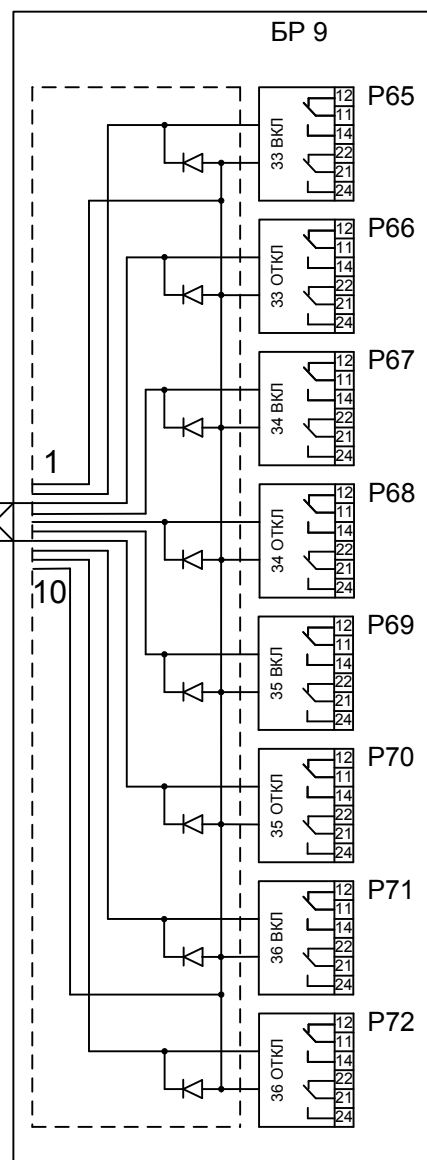
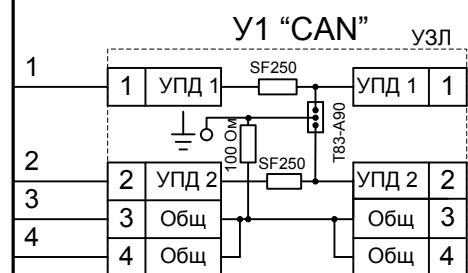
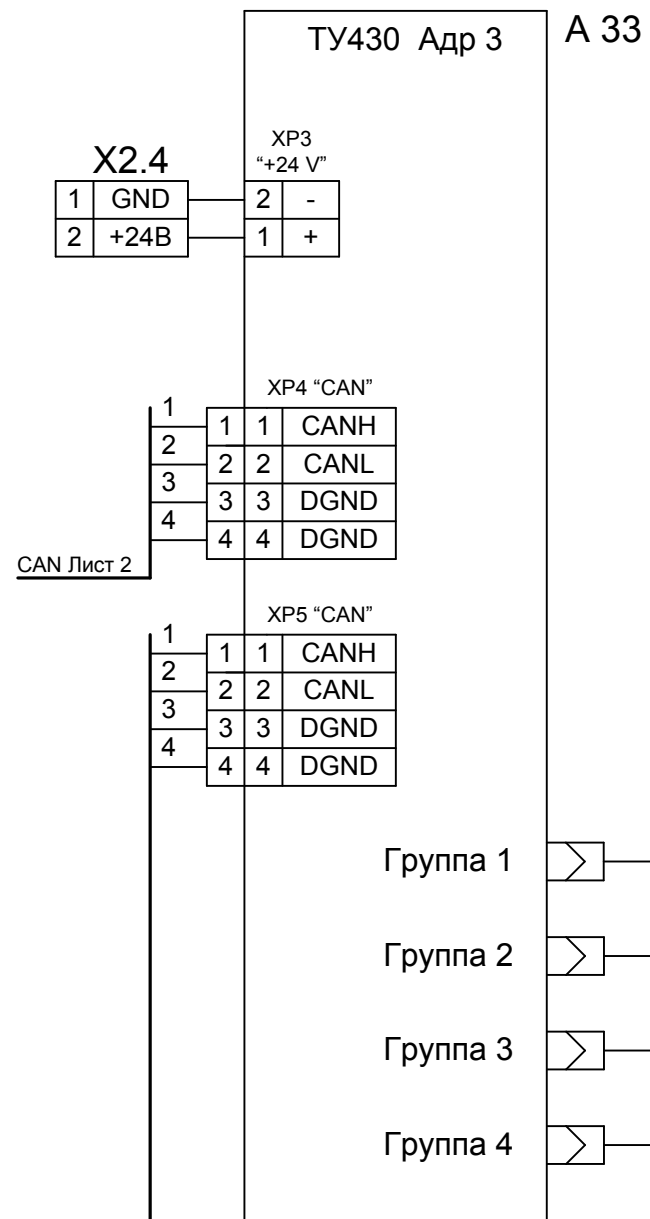


Схема кабеля 2

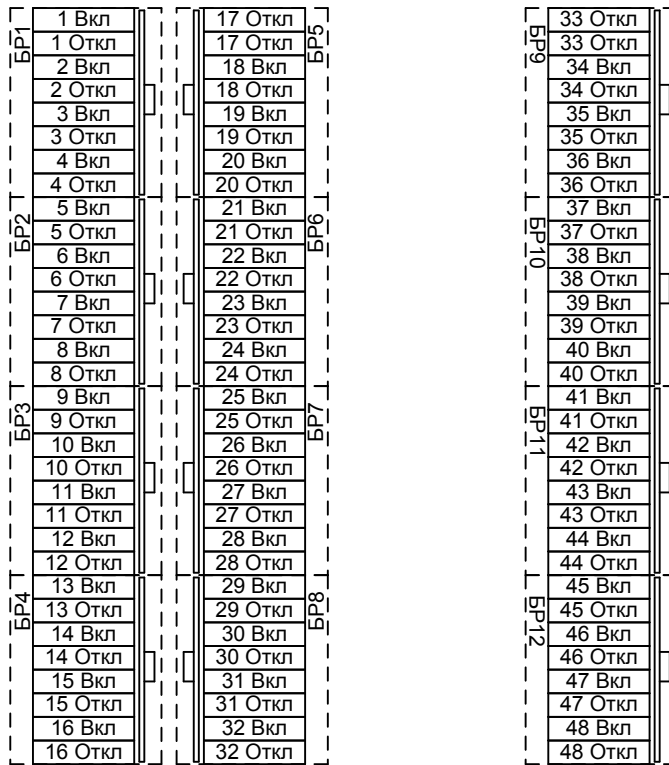


Изм.	Кол.у	Лист	№док	Подп.	Дата
------	-------	------	------	-------	------

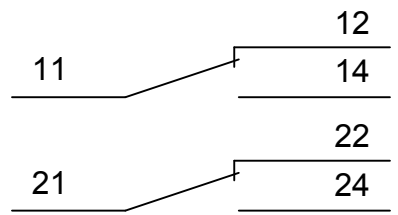
Име. № подл. Подпись и дата. Взам. инв. №



Изм.	Кол.у	Лист	№док	Подп.	Дата
------	-------	------	------	-------	------



Выходные контакты реле Finder



Инв. № подл.	Подпись и дата					ТУ86-48.Р.ТУ Э5								
	Взам. инв. №					CANz/Term								
Изм.	Кол.	Лист	№ док.	Подпись	Дата	<p style="text-align: center;">Таблица подключения ТУ</p> <table border="1" style="width: 100%;"> <tr> <td>Стадия</td> <td>Лист</td> <td>Листов</td> </tr> <tr> <td>РП</td> <td>1</td> <td>13</td> </tr> </table> <p style="text-align: center;">ООО «НТК ИНТЕРФЕЙС» г.Екатеринбург 2009 г.</p>			Стадия	Лист	Листов	РП	1	13
	Стадия	Лист	Листов											
	РП	1	13											
	Разработал	Карелин												
Проверил	Дмитриев													
Н. Контроль														
Утвердил	Дмитриев													

Инев. № подл.	Подпись и дата	Взам. инв. №

		Коман да	Конт.	СИГНАЛ	Кабель / провод	Куда поступает	
Блок реле ТУ БР1	Объект 1 ВКЛ	11					
		12					
		14					
		21					
		22					
		24					
	Объект 1 ОТКЛ	11					
		12					
		14					
		21					
		22					
		24					
	Объект 2 ВКЛ	11					
		12					
		14					
		21					
		22					
		24					
	Объект 2 ОТКЛ	11					
		12					
		14					
		21					
		22					
		24					
	Объект 3 ВКЛ	11					
		12					
		14					
		21					
22							
24							
Объект 3 ОТКЛ	11						
	12						
	14						
	21						
	22						
	24						
Объект 4 ВКЛ	11						
	12						
	14						
	21						
	22						
	24						
Объект 4 ОТКЛ	11						
	12						
	14						
	21						
	22						
	24						

Изм.	Кол.л	Лист	№док	Подп.	Дата

ТУ86-48.Р.ТУ Э5

Лист

2

Инев. № подл.	Подпись и дата	Взам. инв. №

		Коман да	Конт.	СИГНАЛ	Кабель / провод	Куда поступает	
Блок реле ТУ БР2	Объект 5 ВКЛ	11					
		12					
		14					
		21					
		22					
		24					
	Объект 5 ОТКЛ	11					
		12					
		14					
		21					
		22					
		24					
	Объект 6 ВКЛ	11					
		12					
		14					
		21					
		22					
		24					
	Объект 6 ОТКЛ	11					
		12					
		14					
		21					
		22					
		24					
Объект 7 ВКЛ	11						
	12						
	14						
	21						
	22						
	24						
Объект 7 ОТКЛ	11						
	12						
	14						
	21						
	22						
	24						
Объект 8 ВКЛ	11						
	12						
	14						
	21						
	22						
	24						
Объект 8 ОТКЛ	11						
	12						
	14						
	21						
	22						
	24						

Изм.	Кол.л	Лист	№док	Подп.	Дата

ТУ86-48.Р.ТУ Э5

Лист

3

Ине. № подл.	Подпись и дата	Взам. инв. №

		Коман да	Конт.	СИГНАЛ	Кабель / провод	Куда поступает	
Блок реле ТУ БРЗ	Объект 9 ВКЛ	11					
		12					
		14					
		21					
		22					
		24					
	Объект 9 ОТКЛ	11					
		12					
		14					
		21					
		22					
		24					
	Объект 10 ВКЛ	11					
		12					
		14					
		21					
		22					
		24					
	Объект 10 ОТКЛ	11					
		12					
		14					
		21					
		22					
		24					
Объект 11 ВКЛ	11						
	12						
	14						
	21						
	22						
	24						
Объект 11 ОТКЛ	11						
	12						
	14						
	21						
	22						
	24						
Объект 12 ВКЛ	11						
	12						
	14						
	21						
	22						
	24						
Объект 12 ОТКЛ	11						
	12						
	14						
	21						
	22						
	24						

Изм.	Кол.л	Лист	№док	Подп.	Дата

ТУ86-48.Р.ТУ Э5

Лист

4

Инев. № подл.	Подпись и дата	Взам. инв. №

Блок реле ТУ БР4		Коман да	Конт.	СИГНАЛ	Кабель / провод	Куда поступает
Объект 13	ВКЛ	11				
		12				
		14				
		21				
		22				
		24				
Объект 13	ОТКЛ	11				
		12				
		14				
		21				
		22				
		24				
Объект 14	ВКЛ	11				
		12				
		14				
		21				
		22				
		24				
Объект 14	ОТКЛ	11				
		12				
		14				
		21				
		22				
		24				
Объект 15	ВКЛ	11				
		12				
		14				
		21				
		22				
		24				
Объект 15	ОТКЛ	11				
		12				
		14				
		21				
		22				
		24				
Объект 16	ВКЛ	11				
		12				
		14				
		21				
		22				
		24				
Объект 16	ОТКЛ	11				
		12				
		14				
		21				
		22				
		24				

Изм.	Кол.л	Лист	№док	Подп.	Дата

ТУ86-48.Р.ТУ Э5

Лист

5

Инев. № подл.	Подпись и дата	Взам. инв. №

Блок реле ТУ БР5		Коман да	Конт.	СИГНАЛ	Кабель / провод	Куда поступает
Объект 17	ВКЛ	11				
		12				
		14				
		21				
		22				
		24				
Объект 17	ОТКЛ	11				
		12				
		14				
		21				
		22				
		24				
Объект 18	ВКЛ	11				
		12				
		14				
		21				
		22				
		24				
Объект 18	ОТКЛ	11				
		12				
		14				
		21				
		22				
		24				
Объект 19	ВКЛ	11				
		12				
		14				
		21				
		22				
		24				
Объект 19	ОТКЛ	11				
		12				
		14				
		21				
		22				
		24				
Объект 20	ВКЛ	11				
		12				
		14				
		21				
		22				
		24				
Объект 20	ОТКЛ	11				
		12				
		14				
		21				
		22				
		24				

Изм.	Кол.л	Лист	№док	Подп.	Дата

ТУ86-48.Р.ТУ Э5

Лист

6

Инев. № подл.	Подпись и дата	Взам. инв. №

Блок реле ТУ БР6		Коман да	Конт.	СИГНАЛ	Кабель / провод	Куда поступает
Объект 21	ВКЛ	11				
		12				
		14				
		21				
		22				
		24				
Объект 21	ОТКЛ	11				
		12				
		14				
		21				
		22				
		24				
Объект 22	ВКЛ	11				
		12				
		14				
		21				
		22				
		24				
Объект 22	ОТКЛ	11				
		12				
		14				
		21				
		22				
		24				
Объект 23	ВКЛ	11				
		12				
		14				
		21				
		22				
		24				
Объект 23	ОТКЛ	11				
		12				
		14				
		21				
		22				
		24				
Объект 24	ВКЛ	11				
		12				
		14				
		21				
		22				
		24				
Объект 24	ОТКЛ	11				
		12				
		14				
		21				
		22				
		24				

Изм.	Кол.л	Лист	№док	Подп.	Дата

Инев. № подл.	Подпись и дата	Взам. инв. №

Блок реле ТУ БР7		Коман да	Конт.	СИГНАЛ	Кабель / провод	Куда поступает
Объект 25	ВКЛ	11				
		12				
		14				
		21				
		22				
		24				
Объект 25	ОТКЛ	11				
		12				
		14				
		21				
		22				
		24				
Объект 26	ВКЛ	11				
		12				
		14				
		21				
		22				
		24				
Объект 26	ОТКЛ	11				
		12				
		14				
		21				
		22				
		24				
Объект 27	ВКЛ	11				
		12				
		14				
		21				
		22				
		24				
Объект 27	ОТКЛ	11				
		12				
		14				
		21				
		22				
		24				
Объект 28	ВКЛ	11				
		12				
		14				
		21				
		22				
		24				
Объект 28	ОТКЛ	11				
		12				
		14				
		21				
		22				
		24				

Изм.	Кол.л	Лист	№док	Подп.	Дата

ТУ86-48.Р.ТУ Э5

Лист

8

Инев. № подл.	Подпись и дата	Взам. инв. №

Блок реле ТУ БР8		Коман да	Конт.	СИГНАЛ	Кабель / провод	Куда поступает
Объект 29	ВКЛ	11				
		12				
		14				
		21				
		22				
		24				
Объект 29	ОТКЛ	11				
		12				
		14				
		21				
		22				
		24				
Объект 30	ВКЛ	11				
		12				
		14				
		21				
		22				
		24				
Объект 30	ОТКЛ	11				
		12				
		14				
		21				
		22				
		24				
Объект 31	ВКЛ	11				
		12				
		14				
		21				
		22				
		24				
Объект 31	ОТКЛ	11				
		12				
		14				
		21				
		22				
		24				
Объект 32	ВКЛ	11				
		12				
		14				
		21				
		22				
		24				
Объект 32	ОТКЛ	11				
		12				
		14				
		21				
		22				
		24				

Изм.	Кол.л	Лист	№док	Подп.	Дата

ТУ86-48.Р.ТУ Э5

Лист

9

Инев. № подл.	Подпись и дата	Взам. инв. №

Блок реле ТУ БР9

Коман да	Конт.	СИГНАЛ	Кабель / провод	Куда поступает
Объект 33 ВКЛ	11			
	12			
	14			
	21			
	22			
	24			
Объект 33 ОТКЛ	11			
	12			
	14			
	21			
	22			
	24			
Объект 34 ВКЛ	11			
	12			
	14			
	21			
	22			
	24			
Объект 34 ОТКЛ	11			
	12			
	14			
	21			
	22			
	24			
Объект 35 ВКЛ	11			
	12			
	14			
	21			
	22			
	24			
Объект 35 ОТКЛ	11			
	12			
	14			
	21			
	22			
	24			
Объект 36 ВКЛ	11			
	12			
	14			
	21			
	22			
	24			
Объект 36 ОТКЛ	11			
	12			
	14			
	21			
	22			
	24			

Изм.	Кол.л	Лист	№док	Подп.	Дата

ТУ86-48.Р.ТУ Э5

Инев. № подл.	Подпись и дата	Взам. инв. №

Блок реле ТУ БР10

Коман да	Конт.	СИГНАЛ	Кабель / провод	Куда поступает
Объект 37 ВКЛ	11			
	12			
	14			
	21			
	22			
	24			
Объект 37 ОТКЛ	11			
	12			
	14			
	21			
	22			
	24			
Объект 38 ВКЛ	11			
	12			
	14			
	21			
	22			
	24			
Объект 38 ОТКЛ	11			
	12			
	14			
	21			
	22			
	24			
Объект 39 ВКЛ	11			
	12			
	14			
	21			
	22			
	24			
Объект 39 ОТКЛ	11			
	12			
	14			
	21			
	22			
	24			
Объект 40 ВКЛ	11			
	12			
	14			
	21			
	22			
	24			
Объект 40 ОТКЛ	11			
	12			
	14			
	21			
	22			
	24			

Изм.	Кол.л	Лист	№док	Подп.	Дата

ТУ86-48.Р.ТУ Э5

Инев. № подл.	Подпись и дата	Взам. инв. №

Блок реле ТУ БР11

Коман да	Конт.	СИГНАЛ	Кабель / провод	Куда поступает
Объект 41 ВКЛ	11			
	12			
	14			
	21			
	22			
	24			
Объект 41 ОТКЛ	11			
	12			
	14			
	21			
	22			
	24			
Объект 42 ВКЛ	11			
	12			
	14			
	21			
	22			
	24			
Объект 42 ОТКЛ	11			
	12			
	14			
	21			
	22			
	24			
Объект 43 ВКЛ	11			
	12			
	14			
	21			
	22			
	24			
Объект 43 ОТКЛ	11			
	12			
	14			
	21			
	22			
	24			
Объект 44 ВКЛ	11			
	12			
	14			
	21			
	22			
	24			
Объект 44 ОТКЛ	11			
	12			
	14			
	21			
	22			
	24			

Изм.	Кол.л	Лист	№док	Подп.	Дата

ТУ86-48.Р.ТУ Э5

Инев. № подл.	Подпись и дата	Взам. инв. №

Блок реле ТУ БР12

Коман да	Конт.	СИГНАЛ	Кабель / провод	Куда поступает
Объект 45 ВКЛ	11			
	12			
	14			
	21			
	22			
	24			
Объект 45 ОТКЛ	11			
	12			
	14			
	21			
	22			
	24			
Объект 46 ВКЛ	11			
	12			
	14			
	21			
	22			
	24			
Объект 46 ОТКЛ	11			
	12			
	14			
	21			
	22			
	24			
Объект 47 ВКЛ	11			
	12			
	14			
	21			
	22			
	24			
Объект 47 ОТКЛ	11			
	12			
	14			
	21			
	22			
	24			
Объект 48 ВКЛ	11			
	12			
	14			
	21			
	22			
	24			
Объект 48 ОТКЛ	11			
	12			
	14			
	21			
	22			
	24			

Изм.	Кол.л	Лист	№док	Подп.	Дата

ТУ86-48.Р.ТУ Э5